



Contatore Statico
applicazione di conteggio
secondario per reti
bassa tensione
4 moduli

Rete monofase e trifase
Inserzione diretta:
trifase 230(400)-240(415)V
opp. 254(440)V
monofase 230-240V opp. 254V

Inserzione su TA dedicati
Inserzione su TA/1A e /5A
(un solo modello)

Rapporto TA esterni programmabile
Uscita impulsi programmabile
Comunicazione RS485
Custodia e morsettiera sigillabile

Interfacce esterne:
Comunicazione Ethernet (NT809-NT891)
Comunicazione RS232 (NT693)

Static Meter
submetering
applications for
low voltage networks
4 module

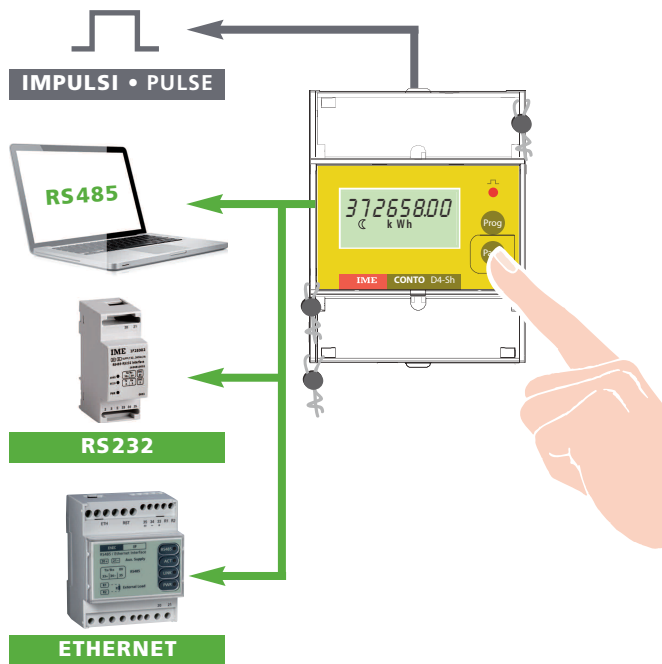
Single and three-phase network
Direct connection:
three-phase 230(400)-240(415)V
or 254(440)V
single-phase 230-240V or 254V

Connection with external dedicated CT
Connection with CT/1A and /5A
(same reference)

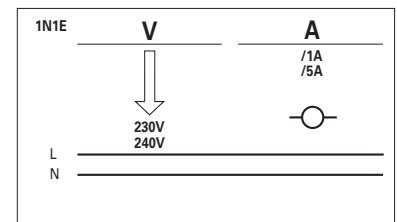
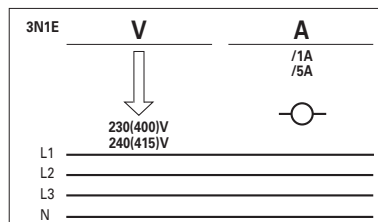
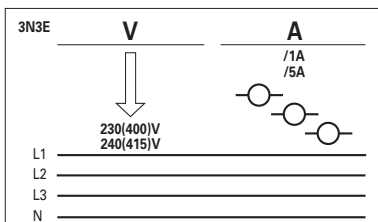
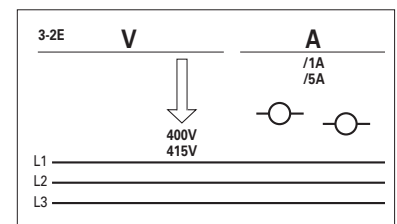
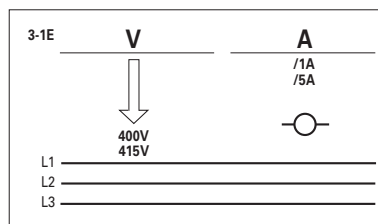
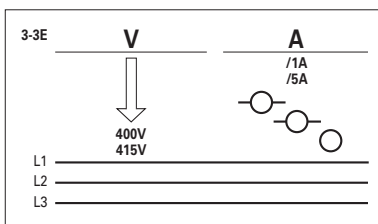
▶▶ Programmable external CT ratio
▶ Programmable pulse output
▶ RS485 communication
▶ Sealable housing and terminal block

External interfaces:
Ethernet communication (NT809-NT891)
RS232 communication (NT693)

Conto D4-Sh



- ▶ **Energia Attiva Totale**
Total Active Energy
- ▶ **Energia Reattiva Totale**
Total Reactive Energy
- ▶ **Energia Attiva Parziale**
Partial Active Energy
- ▶ **Energia Reattiva Parziale**
Partial Active Energy
- ▶ **Corrente Istantanea**
Instantaneous Current
- ▶ **Potenza Istantanea e Media**
Max. Demand and Instantaneous Power
- ▶ **Tensione - Frequenza -
Fattore di Potenza**
Voltage - Frequency -
Power Factor



	MODELLO	MODEL	D4-Sh	
	CODICE	CODE	CE4ST1...	
	NOTA TECNICA	TECHNICAL NOTE	NT739	
	LINEA	NETWORK	bt/LV	
INGRESSO INPUT	CERTIFICAZIONE CERTIFICATION	MID		
	CONNESSIONE CONNECTION	Monofase / Single-phase	✓	
		Trifase Three-phase	3 fili / wire 4 fili / wire	✓ ✓
		VALORI NOMINALI RATED VALUE	Tensione (fase-fase) Voltage (phase-phase)	230(400)-240(415)V 254(440)V
	INGRESSO CORRENTE INPUT CURRENT	Corrente Current	1 e/and 5A	
		TA dedicati (shunt) Delicated CT (shunt)	✓	
	RAPPORTO PROGRAMMABILE PROGRAMMABLE RATIO	Isolato / Insulated		
TA / CT		1...9.999		
TV / VT				
ALIMENTAZIONE AUSILIARIA AUXILIARY SUPPLY	Max. TA x TV Max. CT x VT			
	Autoalimentato / Selfsupplied	✓		
ENERGIA ATTIVA ACTIVE ENERGY	230V ca / ac			
	Totale / Total	✓		
	Parziale / Partial	✓		
	Doppia tariffa / Double tariff			
ENERGIA REATTIVA REACTIVE ENERGY	Precisione / Accuracy	cl.1 EN/IEC 62053-21		
	Totale / Total	✓		
	Parziale / Partial	✓		
	Doppia tariffa / Double tariff			
TENSIONE VOLTAGE	Precisione / Accuracy	cl.2 EN/IEC 62053-23		
	di Fase / Phase			
CORRENTE CURRENT	Concatenata / Linked	✓		
	di Fase / Phase	✓		
POTENZA POWER	di Neutro / Neutral			
	Attiva / Active	✓		
	Reattiva / Reactive	✓		
	Apparente / Apparent	✓		
	Attiva di fase / Phase Active			
FREQUENZA / FREQUENCY	Reattiva di fase / Phase reactive			
	Media / Max. demand Media massima / Peak max. demand	✓		
FATTORE DI POTENZA / POWER FACTOR		✓		
CONTAORE / RUN HOUR METER				
DISPLAY	Retroilluminato / Backlit			
USCITE OUTPUT	IMPULSI ENERGIA / PULSE ENERGY	Impulsi / Pulse	K	
	COMUNICAZIONE COMMUNICATION	RS485	K K	
		RS232	RS485 + IF	
		M-Bus		
		Profibus		
ETHERNET	ETHERNET	RS485 + IF		
DIMENSIONI / DIMENSIONS		4 Moduli / Module		

K / KK = In alternativa / On choice interface

IF = Interfaccia esterna / external

COD.ORDINAZIONE ORDERING CODE	TENSIONE VOLTAGE		USCITA OUTPUT	CORRENTE CURRENT
	monofase single-phase	trifase three-phase		
CE4ST14A2	230 e/and 240V	230(400)V e/and 240(415)V	impulsi energia / energy pulses	
CE4ST14A4	230 e/and 240V	230(400)V e/and 240(415)V	comunicazione RS485 / RS485 communication	1 e/and 5A
CE4ST16A2	254V	254(440)V	impulsi energia / energy pulses	

VISUALIZZAZIONE

Tipo display: cristallo liquido, 8 cifre
Altezza cifre: 6mm
Visualizzazione misure: suddivisa in menù e pagine
Energia attiva totale
Energia reattiva totale
Energia attiva parziale
Energia reattiva parziale
Valore massimo potenza attiva media
Potenza attiva media
Tensioni, correnti e potenze
 Correnti di fase
 Tensioni concatenate
 Potenza attiva, reattiva e apparente
 Frequenza
 Fattore di potenza
Scansione pagine: manuale, tramite pulsante frontale
 Scansione pagine e azzeramento parametri (energia attiva e reattiva parziale, valore massimo potenza media) agibili anche con contatore sigillato

ENERGIA

Indicazione massima: vedi tabella
Risoluzione: vedi tabella
Led metrologico: 1imp/0,1Wh
Precisione energia attiva (EN62053-21): classe 1
Precisione energia reattiva (EN62053-23): classe 2
Inizio di funzionamento del contatore (EN62053-21, EN62053-23): < 5 secondi
Azzeramento conteggio energia parziale: tramite pulsante

DISPLAY

Display type: LCD, 8 digit
Digit height: 6mm
Measurement display: subdivided on menus and pages
Total active energy
Total reactive energy
Partial active energy
Partial reactive energy
Active power max. demand
Active power demand
Voltages, currents and powers
 Phase currents
 Linked voltages
 Active, reactive and apparent power
 Frequency
 Power factor
Page scrolling: manual, by front push-button
 Page scrolling and parameter reset (partial active and reactive energy, average power highest value) possible with sealed kWh meter

ENERGY

Maximum display: see table
Resolution: see table
Metering LED: 1imp/0,1Wh
Active energy accuracy (EN62053-21): class 1
Reactive energy accuracy (EN62053-23): class 2
Start-up time of the meter (EN62053-21, EN62053-23): < 5 seconds
Energy count reset: by key

kTA ¹ kCT ¹	VISUALIZZAZIONE MASSIMA VISUALIZZAZIONE MASSIMA	RISOLUZIONE RISOLUZIONE
1...9	9 9 9 9 9 9 , 9 9	kWh / kvarh 10Wh / varh
10...99	9 . 9 9 9 . 9 9 9 , 9	kWh / kvarh 100Wh / varh
100...999	9 9 . 9 9 9 . 9 9 9	kWh / kvarh 1kWh / kvarh
1000...9999	9 9 9 . 9 9 9 , 9 9	kWh / kvarh 1000Wh / varh

¹ kTA = rapporto trasformazione TA esterno (es. 800/5A kTA = 160) max.9999

POTENZA MEDIA E MEDIA MASSIMA

Grandezza: potenza attiva
Calcolo: media fissa, sul periodo selezionato
Azzeramento valore massimo potenza media: da tastiera

¹ kCT = external CT ratio (ex. 800/5A kCT = 160) max.9999

POWER DEMAND AND POWER MAX.DEMAND

Quantity: active power
Calculation: average on the selected time interval
Max. demand reset: by key

PROGRAMMAZIONE

Programmazione parametri: tastiera frontale, 2 tasti
Accesso alla programmazione: protetto da codice di abilitazione
Accesso alla programmazione: inibito con contatore sigillato
Conservazione dati e parametri di configurazione: memoria permanente (senza batteria)

PROGRAMMING

Parameters programming: front keyboard, 2 keys
Programming access: protected by password
Programming access: not possible with sealed kWh meter
Data and configuration parameters retention: non volatile memory (no battery)

PARAMETRI PROGRAMMABILI

CONNESSIONE

Linea: monofase, trifase 3 o 4 fili

ENERGIA

Azzeramento energia parziale attiva e reattiva

POTENZA MEDIA

Tempo di integrazione: 5 - 8 - 10 - 15 - 20 - 30 - 60 minuti

Azzeramento valore massimo potenza media

IMPULSI ENERGIA

Grandezza associata: energia attiva o reattiva

Peso impulsi: 1imp/10Wh(varh) - 100Wh(varh) - 1kWh(kvarh) - 10kWh(kvarh)

PROGRAMMABLE PARAMETERS

CONNECTION

Line: single-phase, three-phase 3 or 4-wire

ENERGY

Active and reactive energy reset

MAXIMUM DEMAND

Averaging time period: 5 - 8 - 10 - 15 - 20 - 30 - 60 minutes

Maximum demand reset

ENERGY PULSES

Associated energy: active or reactive energy

Pulse weight: 1imp/10Wh(varh) - 100Wh(varh) - 1kWh(kvarh) - 10kWh(kvarh)

- 100kWh(kvarh) - 1MWh(Mvarh)

Durata impulso: 50 - 100 - 150 - 200 - 300 - 400 - 500ms

COMUNICAZIONE RS485

Velocità trasmissione: 4800 - 9600 - 19.200 bit/s

N° indirizzo: 1...255

Bit parità: pari - dispari - nessuno

INGRESSO

Rete monofase

Rete trifase 3 o 4 fili

Inserzione su trasformatori di corrente esterni dedicati

Gli ingressi hanno un punto comune (morsetti 3-6-9)

Tensione trifase di riferimento (fase-fase): 400 e 415V - 440V

Campo limite di funzionamento (EN62053-21, EN62053-23):

196...440V(400-415)V -380...480V(440V)

Tensione monofase di riferimento: 230 e 240V - 254V

Campo limite di funzionamento: 110...254V(230-240V) - 220...275V(254V)

Autoconsumo circuito di tensione (tensione max.): 4,5VA (1,85W) a 440V Trifase

Frequenza di riferimento: 50-60Hz

Variazione ammessa: 47...63Hz

Corrente di base, In: 1-5A

Corrente massima, Imax: 6A

Sovracorrente di breve durata (EN62053-21, EN62053-23): 20Imax/0,5s

Corrente di avviamento: \approx 10mA

Autoconsumo circuito di corrente (corrente max.): 0,7W (per fase)

Forma d'onda: sinusoidale

Fattore di distorsione corrente (EN62053-21, EN62053-23): \leq 10% di 3ª armonica

ENERGIA ATTIVA

Campo di funzionamento specificato: $\cos\varphi$ 0,5 ind...0,8 cap

ENERGIA REATTIVA

Campo di funzionamento specificato: $\sin\varphi$ 0,5 ind...0,5 cap

Tipo di misura: vero valore efficace

ALIMENTAZIONE AUSILIARIA

Alimentazione ausiliaria derivata dalla misura (autoalimentato fasi L1-L2)

USCITE

IMPULSI ENERGIA

Associabile al conteggio dell'energia attiva oppure reattiva

Optorelè con contatto SPST-NO libero da potenziale

Portata contatti: 110Vcc/ca - 50mA

Peso impulsi: selezionabile 1 imp/10Wh - 100Wh - 1kWh - 10kWh - 100kWh - 1000kWh opp. 1imp/10varh - 100varh - 1kvarh - 10kvarh - 100kvarh - 1Mvarh

Durata impulso: selezionabile 50 - 100 - 150 - 200 - 300 - 400 - 500ms

COMUNICAZIONE RS485

Isolata galvanicamente da ingresso misura

Misure trasferite:

Energia attiva totale

Energia reattiva totale

Energia attiva parziale

Energia reattiva parziale

Valore massimo potenza attiva media

Potenza attiva media

Correnti di fase

Tensioni concatenate

Potenza attiva, reattiva e apparente

Frequenza

Fattore di potenza

Dati trasferiti: tutte le misure effettuate

Standard: RS485 - 3 fili

Trasmissione: asincrona seriale

Protocollo: compatibile ModBus RTU

N° indirizzo: 1...255

- 100kWh(kvarh) - 1MWh(Mvarh)

Pulse duration: 50 - 100 - 150 - 200 - 300 - 400 - 500ms

RS485 COMMUNICATION

Baud rate: 4800 - 9600 - 19.200 bit/s

Address: 1...255

Parity bit: even - odd - none

INPUT

Single-phase network

Three-phase network, 3 or 4-wire

Connection with external dedicated CT

Inputs have a common point (terminals 3-6-9)

Reference 3-phase voltage (phase-phase): 400 and 415V - 440V

Limit range of operation (EN62053-21, EN62053-23):

196...440V(400-415)V -380...480V(440V)

Reference single-phase voltage: 230 and 240V - 254v

Limit range of operation: 110...254V(230-240V) - 220...275(254V)

Power consumption in voltage circuit (voltage max.): 4,5VA (1,85W) at 440V 3-phase

Reference frequency: 50-60Hz

Tolerance: 47...63Hz

Basic current, In: 1-5A

Maximum current, Imax: 6A

Short-time overcurrent (EN62053-21, EN62053-23): 20Imax/0,5s

Starting current: \approx 10mA

Power consumption in current circuit (max. current): 0,7W (each phase)

Waveform: sinusoidal

Current distortion factor (EN62053-21, EN62053-23): \leq 10% of 3rd harmonic

ACTIVE ENERGY

Specified operating range: $\cos\varphi$ 0,5 ind...0,8 cap

REACTIVE ENERGY

Specified operating range: $\sin\varphi$ 0,5 ind...0,5 cap

Type of measurement: true RMS

AUXILIARY SUPPLY

Taken from measurement (selfsupplied phases L1-L2)

OUTPUTS

ENERGY PULSES

Associabile to active or reactive energy count

Optoelectronic relay with SPST-NO volt free contact

Contact range: 110Vdc/ac - 50mA

Pulse weight: selectable 1 imp/10Wh - 100Wh - 1kWh - 10kWh - 100kWh - 1000kWh or 1imp/10varh - 100varh - 1kvarh - 10kvarh - 100kvarh - 1Mvarh

Pulse duration : selectable 50 - 100 - 150 - 200 - 300 - 400 - 500ms

RS485 COMMUNICATION

Galvanically insulated from input measurement

Transferred measurement:

Total active energy

Total reactive energy

Partial active energy

Partial reactive energy

Active power max. demand

Active power demand

Phase currents

Linked voltages

Active, reactive and apparent power

Frequency

Power factor

Transferred data: all the taken measurements

Standard: RS485 - 3-wire

Transmission: serial asynchronous

Protocol: ModBus RTU compatible

Address: 1...255

Numero bit: 8
Bit di stop: 1
Bit di parità: nessuno
Velocità di trasmissione: 4800 - 9600 – 19200 bit/secondo
Tempo di risposta a interrogazione: ≤ 200ms
N° massimo di apparecchi collegabili in rete: 32 (fino a 255 con ripetitore RS485)
Distanza massima dal supervisore: 1200m

COMUNICAZIONE ETHERNET (NT809 - NT891)

Realizzabile solo con i modelli comunicazione RS485 + un' interfaccia **IF2E o IF4E** (RS485/Ethernet)

COMUNICAZIONE RS232 (NT693)

Realizzabile solo con i mod. **CE4ST14A4** (comunicazione RS485) + un' interfaccia **IF2E** (RS485/RS232)

ISOLAMENTO (EN/IEC 62052-11, 62053-21)

Categoria di installazione: III
Grado di inquinamento: 2
Tensione di riferimento per l'isolamento: 300V Fase-terra
Prova di tensione a impulso 5kV 1,2/50µs
Circuiti considerati: ingresso, uscita impulsi, comunicazione
Prova a tensione alternata 2,75kV valore efficace 50Hz/1min
Circuiti considerati: ingresso, uscita impulsi, comunicazione
Prova a tensione alternata 4kV valore efficace 50Hz/1min
Circuiti considerati: tutti i circuiti e massa

COMPATIBILITÀ ELETTROMAGNETICA

Prove in accordo con EN/IEC 62052-11

CONDIZIONI AMBIENTALI

Temperatura di riferimento: 23°C ± 2°C
Campo di funzionamento specificato: -5...55°C
Campo limite per l'immagazzinamento e trasporto: -25...70°C
Adatto all'utilizzo in climi tropicali
Massima potenza dissipata: ≤ 4W
¹ Per il dimensionamento termico dei quadri

CUSTODIA

Custodia: 4 moduli DIN 43880
Frontale e morsettiera sigillabili
Connessioni: morsetti a vite
Montaggio: a incastro su profilato 35mm
Tipo profilato: a cappello TH35-15 (EN60715)
Materiale custodia: policarbonato autoestinguento
Grado di protezione (EN60529): IP54 frontale, IP20 morsetti
Peso: 260 grammi,

PORTATA MORSETTI

INGRESSO MISURA
Cavo con capocorda: min.0,05mm² / max. 4mm²
Cavo flessibile: min.0,05mm² / max. 2,5mm²
Coppia serraggio consigliata: 0,5Nm / max.0,8Nm
USCITE
Cavo con capocorda: min.0,05mm² / max. 4mm²
Cavo flessibile: min.0,05mm² / max. 2,5mm²
Coppia serraggio consigliata: 0,5Nm / max.0,8Nm

Bit number: 8
Stop bit: 1
Parity bit: none
Baud rate: 4800 - 9600 – 19200 bit/second
Required response time to request: ≤ 200ms
Meters that can be connected on the bus: 32 (up to 255 with RS485 repeater)
Highest distance from supervisor: 1200m

ETHERNET COMMUNICATION (NT809 - NT891)

By using only model with RS485 communication + **IF2E or IF4E** (RS485/Ethernet) communication interface

RS232 COMMUNICATION (NT693)

By using only mod. **CE4ST14A4** (RS485 communication) + **IF2E** (RS485/RS232) communication interface

INSULATION (EN/IEC 62052-11, 62053-21)

Installation category: III
Pollution degree: 2
Insulation voltage rating: 300V Phase-earth
Impulse voltage test 5kV 1,2/50µs
Considered circuits: input, pulse output, communication
A.C. voltage test 2,75kV r.m.s. 50Hz/1min
Considered circuits: input, pulse output, communication
A.C. voltage test 4kV r.m.s. 50Hz/1min
Considered circuits: all circuits and earth

ELECTROMAGNETIC COMPATIBILITY

Test according to EN/IEC 62052-11

ENVIRONMENTAL CONDITIONS

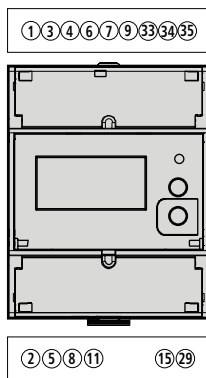
Reference temperature: 23°C ± 2°C
Specified operating range: -5...55°C
Limit range for storage and transport: -25...70°C
Suitable for tropical dissipation
Max.power dissipation¹: ≤ 4W
¹ For switchboard thermal calculation

HOUSING

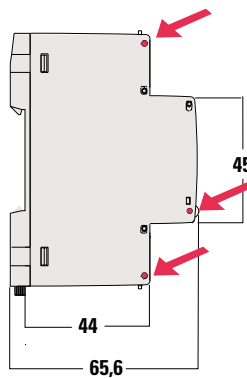
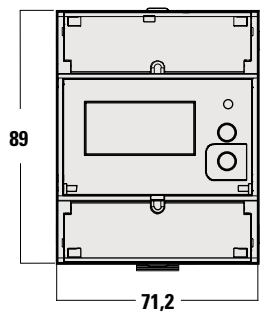
Housing: 4 module DIN 43880
Sealability front frame and terminal blocks
Connections: screw terminals
Mounting: snap-on 35mm rail
Rail type: top hat TH35-15 (EN60715)
Housing material: self-extinguishing polycarbonate
Protection degree (EN60529): IP54 front frame, IP20 terminals
Weight: 260 grams

TERMINAL CAPACITY

MEASURE INPUT
Cable with lag: min.0,05mm² / max. 4mm²
Flexible cable: min.0,05mm² / max. 2,5mm²
Tightening torque advised: 0,5Nm / max. 0,8Nm
OUTPUT
Cable with lag: min.0,05mm² / max. 4mm²
Flexible cable: min.0,05mm² / max. 2,5mm²
Tightening torque advised: 0,5Nm / max. 0,8Nm

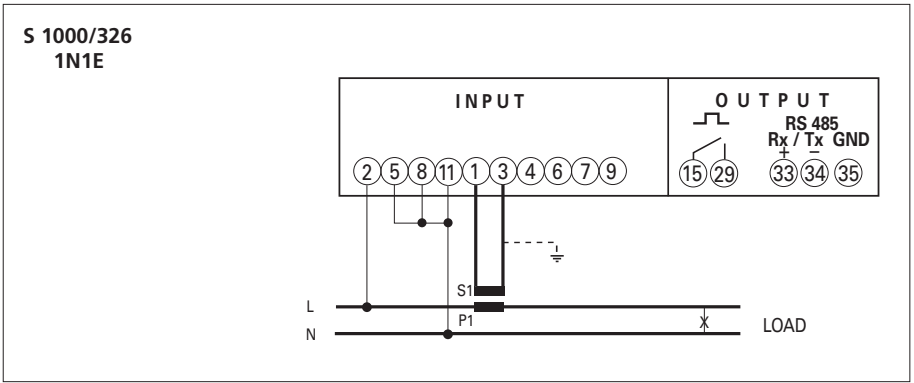


DIMENSIONI *DIMENSIONS*

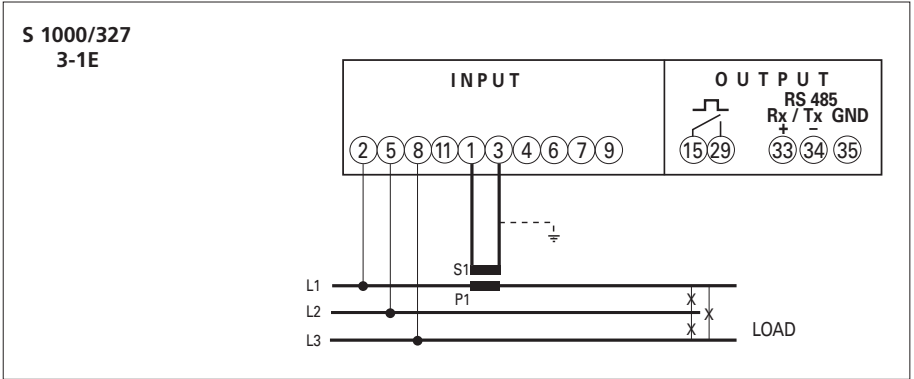


Custodia sigillata e morsettiera sigillabile
Sealed housing and sealable terminal block

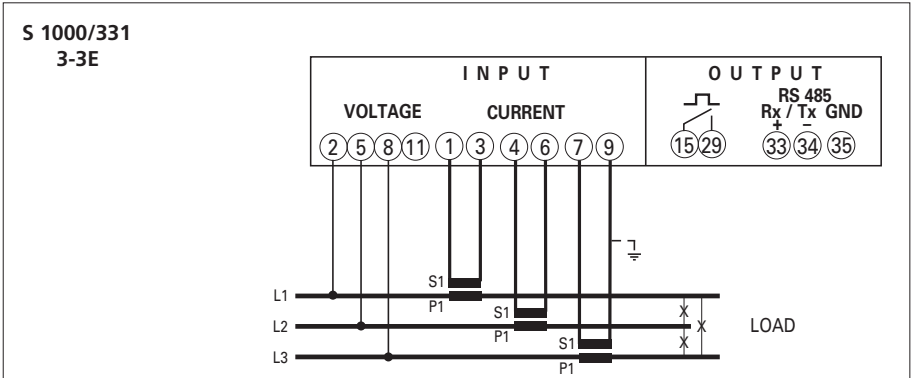
Linea monofase
Single-phase network



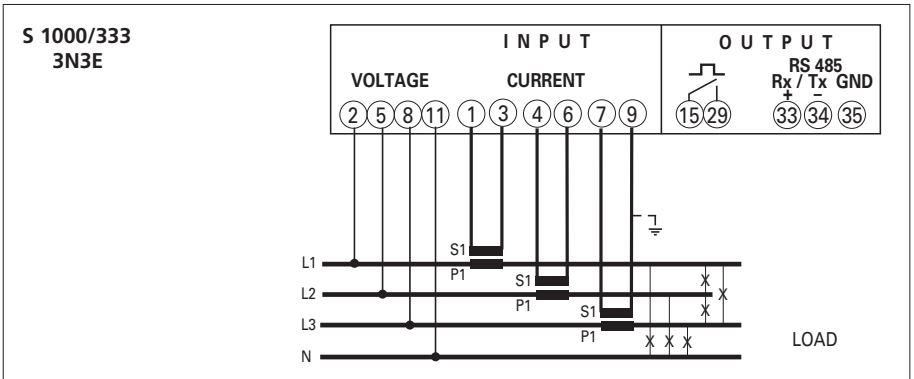
Linea trifase 3 fili,
carico equilibrato
Three-phase 3-wire network,
balanced load



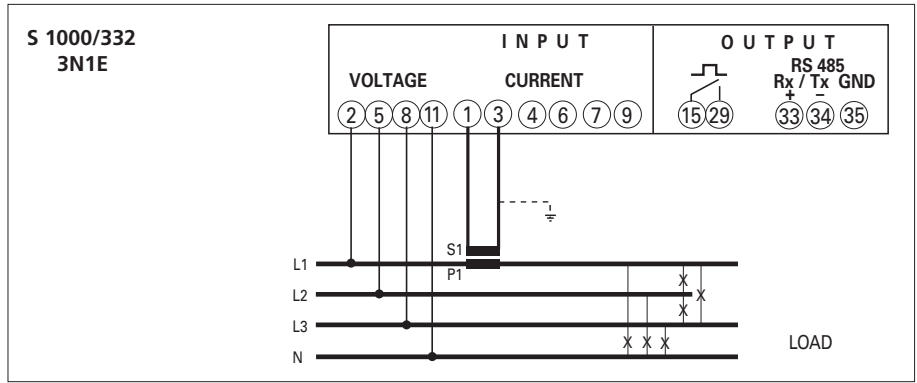
Linea trifase 3 fili,
carico squilibrato
Three-phase 3-wire network,
unbalanced load



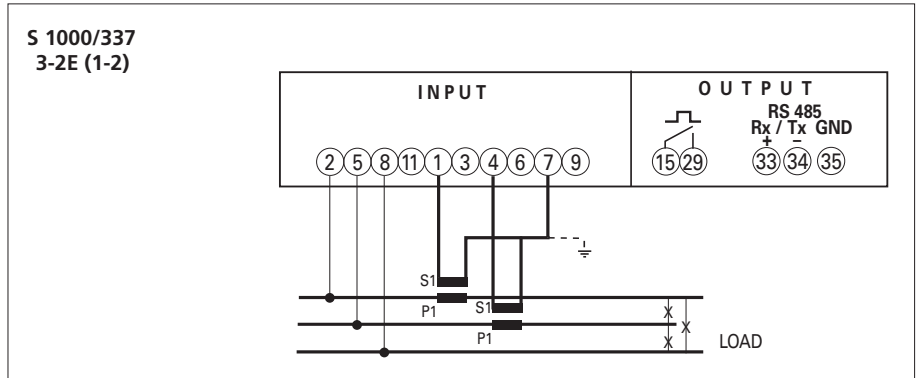
Linea trifase 4 fili,
carico squilibrato
Three-phase 4-wire network,
unbalanced load



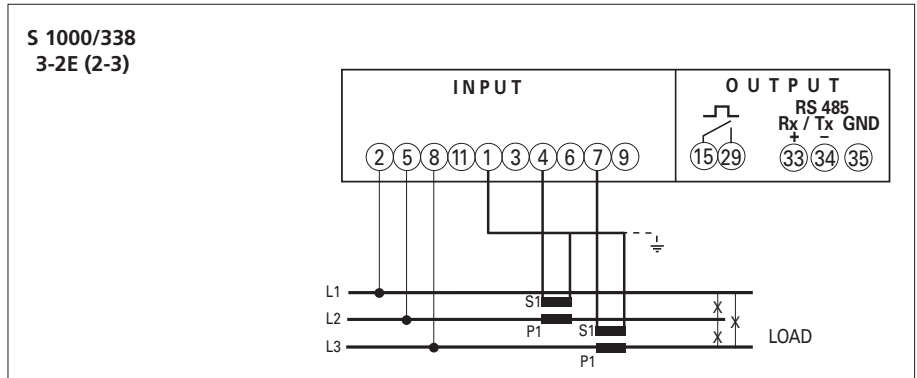
**Linea trifase 4 fili,
carico equilibrato**
Three-phase 4-wire network,
balanced load



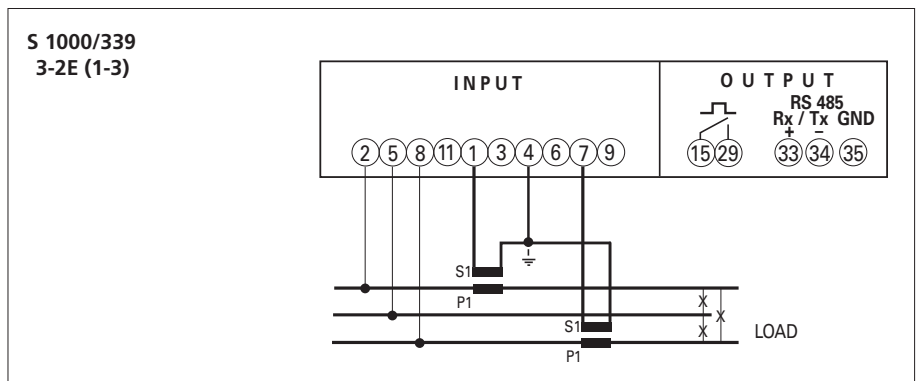
**Linea trifase 3 fili,
carico squilibrato (ARON L1-L2)**
Three-phase 3-wire network,
unbalanced load (ARON L1-L2)



**Linea trifase 3 fili,
carico squilibrato (ARON L2-L3)**
Three-phase 3-wire network,
unbalanced load (ARON L2-L3)



**Linea trifase 3 fili,
carico squilibrato (ARON L1-L3)**
Three-phase 3-wire network,
unbalanced load (ARON L1-L3)



NOTA: negli schemi sono sempre indicate le configurazioni con uscita impulsi e comunicazione RS485

Nelle versioni che non prevedono uscita impulsi o comunicazione RS485 non si deve tenere conto dei relativi collegamenti.

NOTE: the wiring diagrams, show the device complete with pulse output and RS485 interface.

In case of version without of these features, the corresponding terminals must not be considered.

